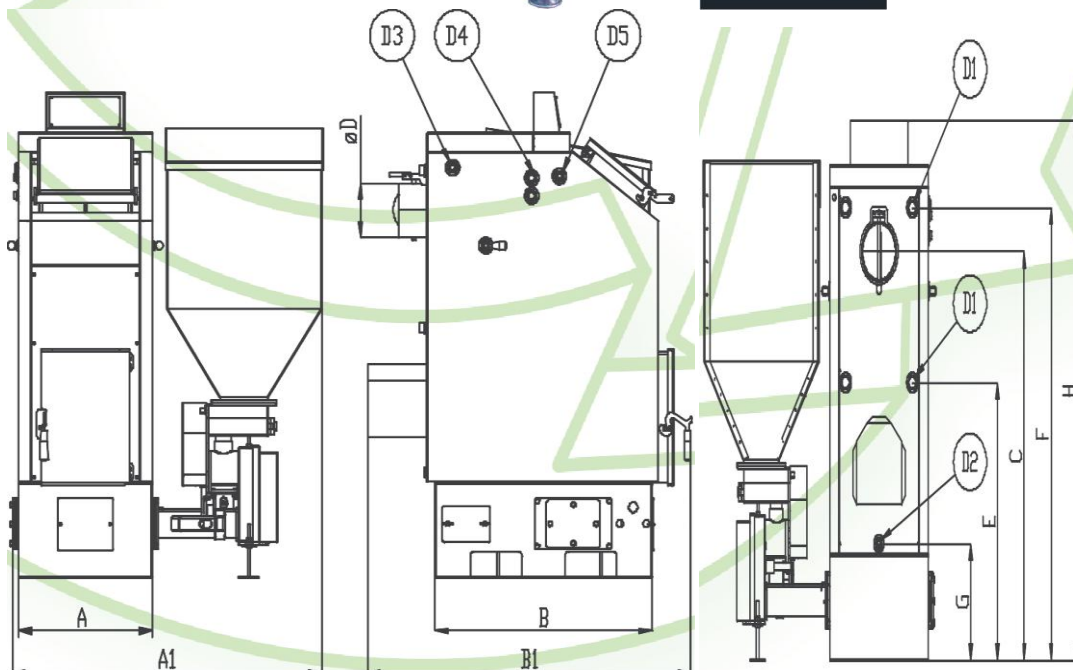


ΛΕΒΗΤΑΣ ΠΕΛΛΕΤ ΞΥΛΟΥ ΣΕΙΡΑ ΤΚΑΝ 1 & 2



ΤΥΠΟΣ ΛΕΒΗΤΑ	M/M	TKAN 1	TKAN 2
--------------	-----	--------	--------

Χαρακτηρισμός CE		CE	CE
Κλάση λέβητα σύμφωνα με το EN 303-5:2012		C1	C1
Εργασία πίεσης με μέτρηση σε μονάδα μπαρ	bar	3	3
Δοκιμαστική πίεση σε μπαρ	bar	4,5	4,5
Όγκος του θαλάμου καύσης		50	70
Όγκος του νερού στον λέβητα	l	97	125
Βάρος	kg	560	650
Διατομή καμινάδας	Φ	180	200
Απαραίτητο σχέδιο καμινάδας	mbar/Pa	0,18/18	0,18/18
Θερμοκρασία του λέβητα (min / max)	C	60-90	60-90
Ελάχιστη θερμοκρασία επιστροφής		60	60
Βαθμός απόδοσης	%	90,33	90,33
Μάζα ροής καυσαερίων		0,02009/0,0234	0,0255/0,0280
Ονομαστική ισχύς	KW	35	49,50
Ελάχιστη / Μέγιστη δύναμη του λέβητα	KW	20-35	40-49.50
Η πτώση πίεσης στο λέβητα	mbar	20	23
Το μονοξείδιο του άνθρακα (CO) με ελάχιστη θερμική ισχύ CO		315.1mg/3	346,6
Το μονοξείδιο του άνθρακα (CO) σε ονομαστική θερμική ισχύ CO		105,95mg/m3	
Σκόνη (mg/m3)	mg/m3	26,7,13% O2	29.14,13%
	A	520	670
	A1	1210	1340
	B	845	960
	B1	1270	1325
	C	1245	1350
	E	850	475
	F	1380	1470
	G	360	365
	H	1560	1700
Συνδέσεις για λέβητα ζεστού νερού από το λέβητα D1		1"	5/4"
Συνδέσεις για το λέβητα κρύου νερού	D2	1/2"	1/2"
Συνδέσεις για το γέμισμα και το άδειασμα του λέβητα D3		1/2"	1/2"
Συνδέσεις για την βαλβίδα ασφαλείας και εξαερισμού D3		1/2"	1/2"
Συνδέσεις για τη διόγκωση της θερμικής βαλβίδας ασφαλείας D4		1/2"	1/2"
Συνδέσεις για ανιχνευτή VTO(D5	1/2"	1/2"

Η παραγωγή των Λεβήτων ΤΚΑΝ 1 και ΤΚΑΝ 2 του εργοστασίου RADIATOR έχει σαν σκοπό να προσφέρει στην αγορά έναν λέβητα που σύμφωνα με τα μηχανικά και τα θερμικά χαρακτηριστικά του να καίει ως καύσιμο βιομάζα.

Χρησιμοποιώντας τον γενικό όρο «ΒΙΟΜΑΖΑ» φυσικά πρώτα απ'όλα εννοούμε το πελλέτ, όμως πρέπει να υπογραμμίσουμε και την δυνατότητα καύσης κουκουτσιών (π.χ. ελιά, κεράσι, βύσσινο...) ενώ για όλους τους άλλους τύπους καυσίμων πρέπει να ρωτήσετε τον αντιπρόσωπο.

Απ' την άλλη, οι απαιτήσεις της αγοράς αλλάζουν έτσι ώστε ο τελικός καταναλωτής να έχει περισσότερες επιλογές καυσίμων, έτσι είναι δυνατόν ο ΤΚΑΝ1 και ΤΚΑΝ 2 να καίει και στερεά καύσιμα (ξύλο, άνθρακα...) σε αυτή την περίπτωση η τροφοδότηση γίνεται με το χέρι.

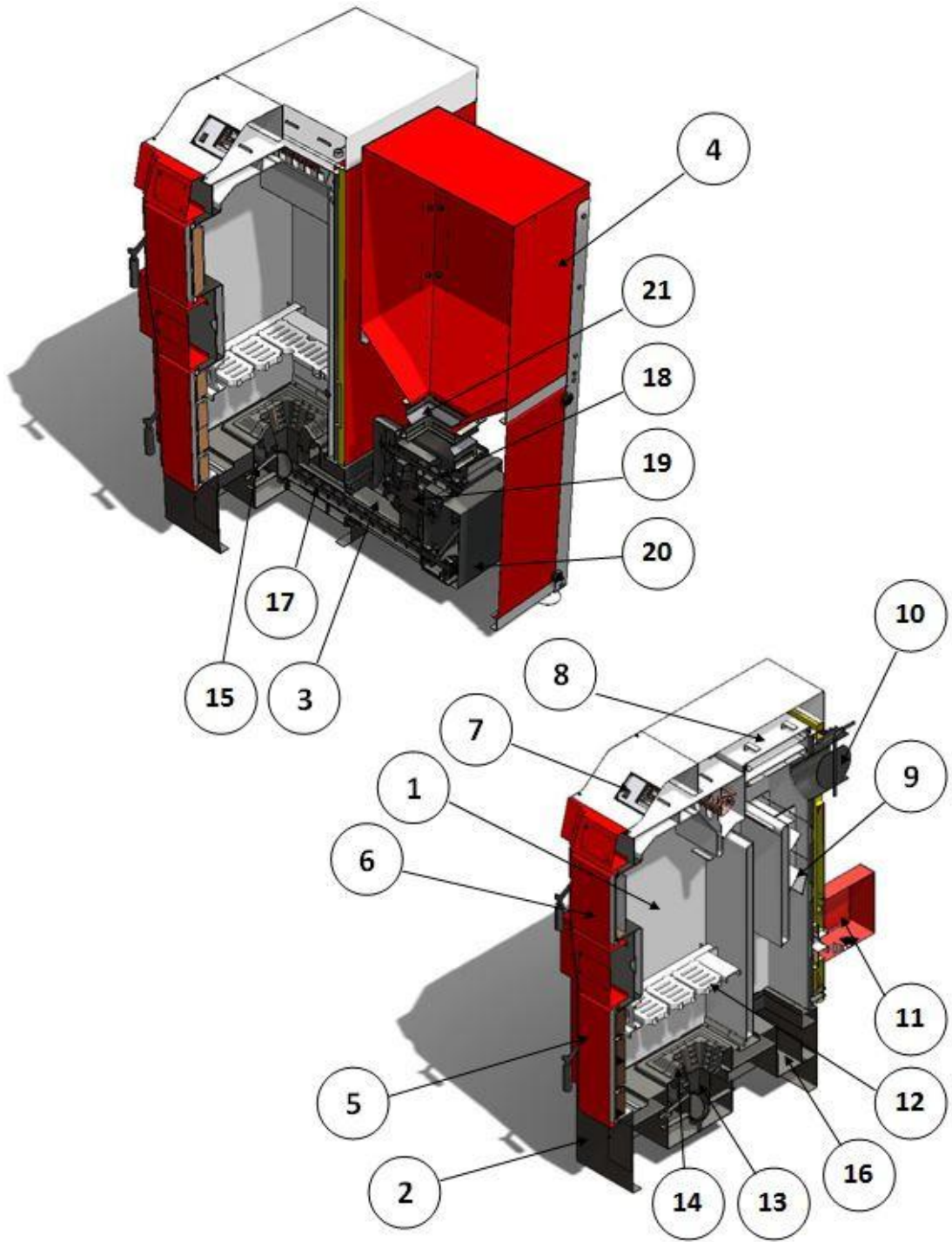
Βαθμός απόδοση καύσης του πελλέτ είναι πάνω από 90%.

Σε κανονική λειτουργία, η θερμοκρασία των καυσαερίων στην έξοδο είναι

περίπου 120°C , και στη μέγιστη λειτουργία είναι κάτω από 150°C . Αυτές οι τιμές μπορούν να διαβαστούν από την οθόνη ανά πάσα στιγμή. Όλα τα μέρη του λέβητα που έχουν νερό είναι κατασκευασμένα από σωλήνες άνευ ραφής και λαμαρίνα πάχους 4 μμ και πάνω, (εξαρτάται από τη ισχύ του λέβητα). Ο λέβητας είναι κατασκευασμένος από βαρύ χυτοσίδηρο και μονωτικό υλικό. Η σειρά λεβήτων ΤΚΑΝ παράγονται σε δύο ισχύς από 20-35kW, και ο ΤΚΑΝ 2 από 40-49.50 kW.

Χαρακτηριστικά του ΤΚΑΝ 1 και ΤΚΑΝ 2:

- Ηλεκτρονικός πίνακας ελέγχου
- Χάλκινος εναλλάκτης για προστασία υπερθέρμανσης
- Ανεμιστήρας για καύση Πελλετ
- Ανεμιστήρα για καύση Ξύλου
- Μηχανισμός προστασίας για αναστροφή φλόγας
- Αισθητήρας καυσαερίων



Περιγραφή:

1. Σώμα μπόιλερ
2. Θάλαμος καύσης
3. Τροφοδότης
4. Θάλαμος αποθήκευσης πέλλετ
5. Κάτω πόρτα για τα καυσόξυλα και τον καθαρισμό.
6. Επάνω πόρτα για τη φόρτωση του ξύλου.
7. Ηλεκτρικός πίνακας ελέγχου
8. Καπάκι καθαρισμού
9. Κόφτρες
10. Σύνδεση καμινάδας
11. Δευτερεύον ανεμιστήρας
12. Σχάρες ξύλου (χυτού σιδήρου)
13. Σημείο καύσης
14. Μέρη καυστήρα
15. Σημείο κάυσης
16. Δοχείο στάχτης
17. Κάτω κοιλίας τροφοδοσίας.
18. Άνω κοιλίας τροφοδοσίας
19. Δοσομετρητής ασφαλείας
20. Ρουλεμάν κίνησης
21. Σύνδετηρας σιλού με τροφοδότη