



**Ατομική μονάδα νερού-πέλλετ σειρά BIOlux UNI 20**

Η ατομική μονάδα **BIOlux UNI 20** αποτελεί ιδανική λύση για την θέρμανση κατοικιών και επαγγελματικών χώρων. Μπορεί να καίει πέλλετ ξύλου διαμέτρου 6mm και μήκος έως 23 mm. Αθόρυβη και οικονομική λειτουργία λόγω της σύγχρονης τεχνολογίας.

Το **BIOlux UNI 20** μπορεί να εγκατασταθεί σε χώρους μικρούς (λεβητοστάσια - αποθήκες) και αυτό είναι ένα από τα πλεονεκτήματά του.

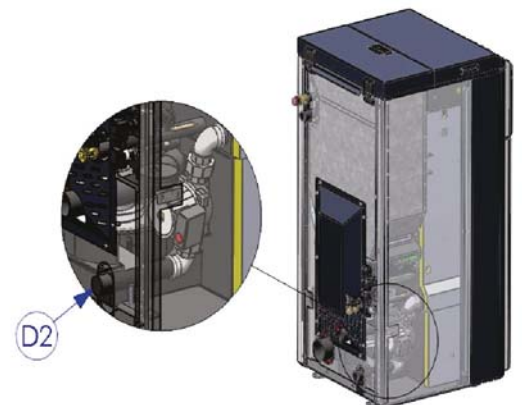
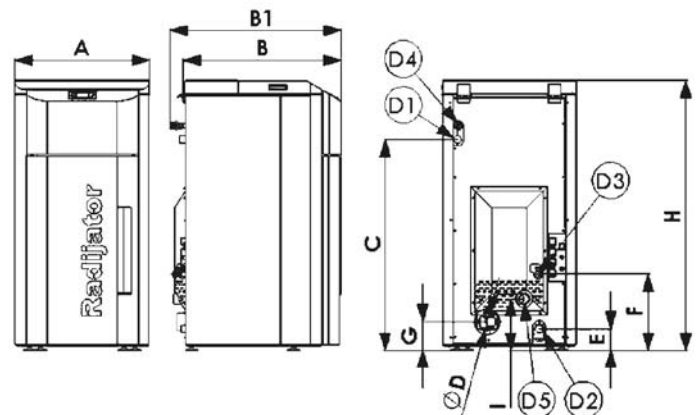
Η χωρητικότητα της δεξαμενής πέλλετ είναι 50 kg. Η ισχύς του είναι 19,7 kw σύμφωνα με τα πρότυπα EN 303-5:2012.

**Τα χαρακτηριστικά του BIOlux UNI 20 είναι:**

- Ηλεκτρονικός πίνακας ελέγχου
- Έλεγχος πίεσης νερού
- Έλεγχος καυσαερίων
- Δοχείο διαστολής 10 lt
- Κυκλοφορητής
- Βαλβίδα ασφαλείας
- Δυνατότητα σύνδεσης θερμοστάτη χώρου
- Δυνατότητα εβδομαδιαίου και ημερήσιου προγραμματισμού
- Τρία προγράμματα ισχύος
- Απόδοση >90%



Τύπος Λέβητα - BIOlux UNI 20				
	Μονάδα μέτρησης			
Ισχύς	kW	19.70		
Πίεση λειτουργίας	bar	3		
Πίεση δοκιμής	bar	4.5		
Όγκος του νερού στο λέβητα	L-cca	40		
Βάρος λέβητα	kg	267		
Μέγιστη θερμοκρασία λειτουργίας	°C	90		
Ελάχιστη θερμοκρασία επιστροφής	°C	60		
Βαθμός απόδοσης	%	>90		
Διαστάσεις	A	mm	628	
	B		738	
	B1		799	
	C		986	
	ØD		80	
	E		100	
	F		356	
	G		134	
	H		1264	
	I		241	
	D1		col	1"
	D2			1"
	D3			1/2"
	D4			1/2"
D5	6/4"			



- D1 - Σύνδεση για ζεστό νερό από το λέβητα
- D2 - Σύνδεση για κρύο νερό από το λέβητα
- D3 - Σύνδεση για γέμισμα και άδειασμα του λέβητα
- D4 - Σύνδεση για την ομάδα ασφαλείας
- D5 - Αγωγός αέρα